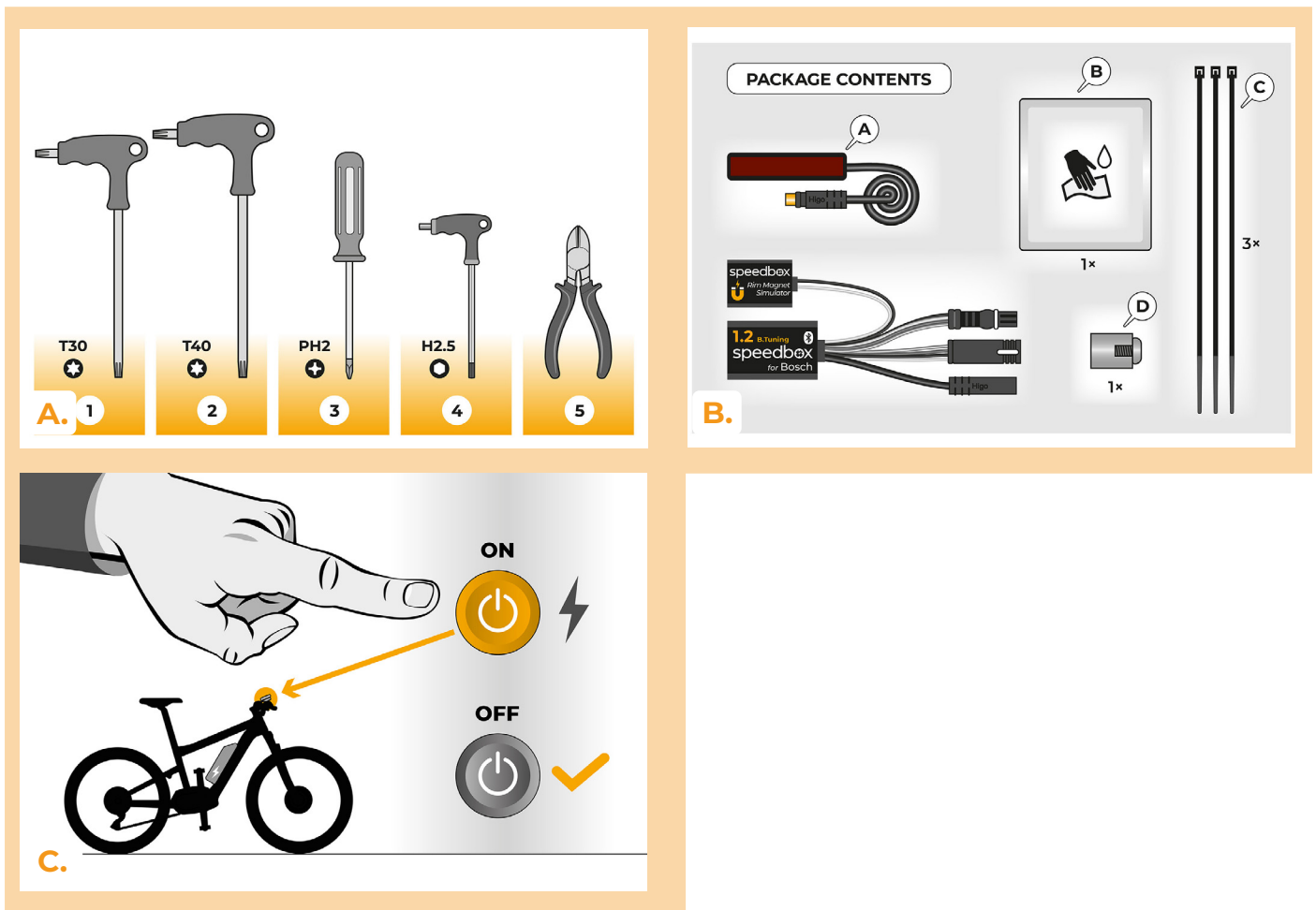


SpeedBox 1.2 B.Tuning pour Bosch

ÉTAPE 1: Préparation de l'installation

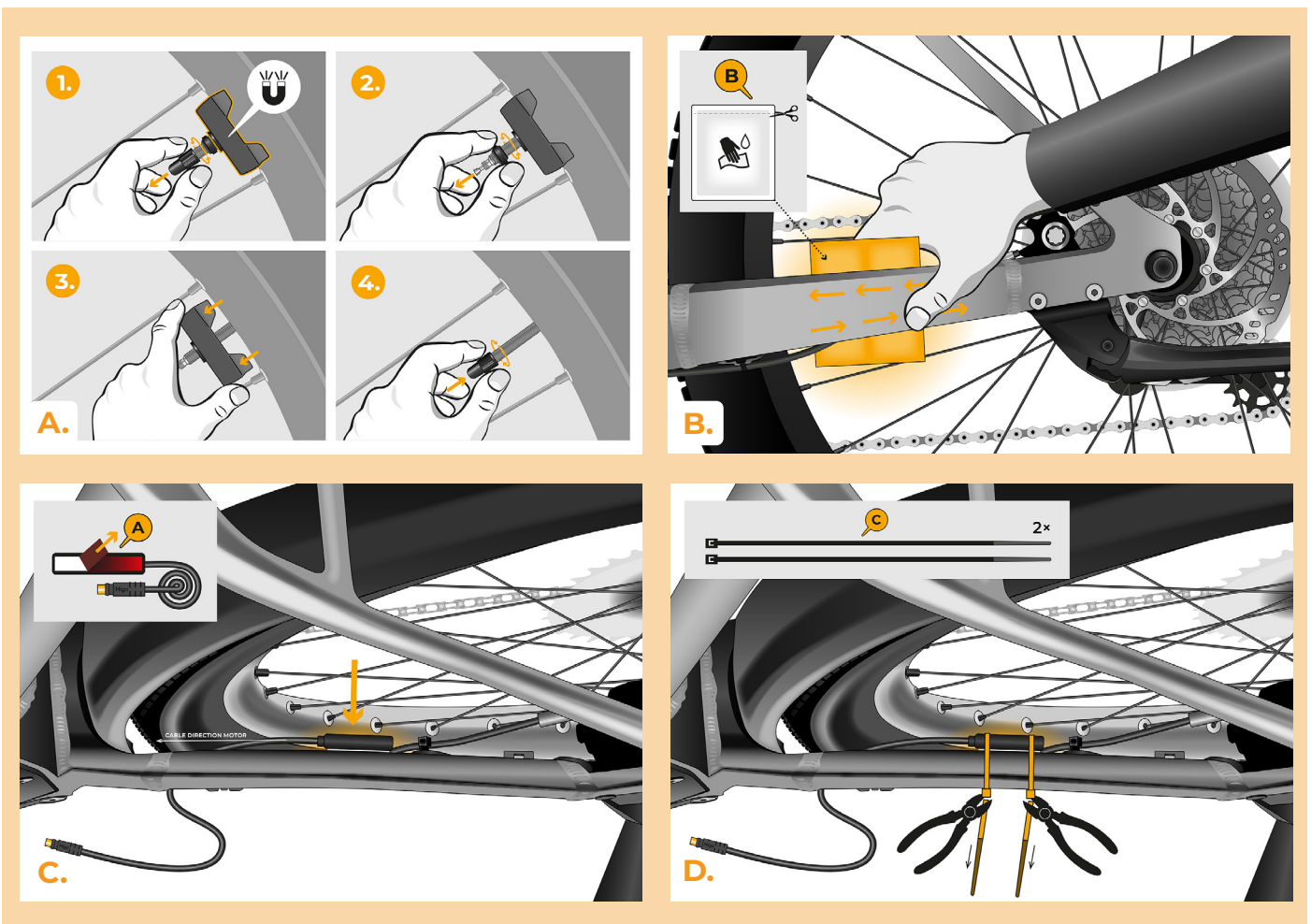
Nous vous recommandons d'installer la SpeedBox en utilisant un pied d'atelier vélo.

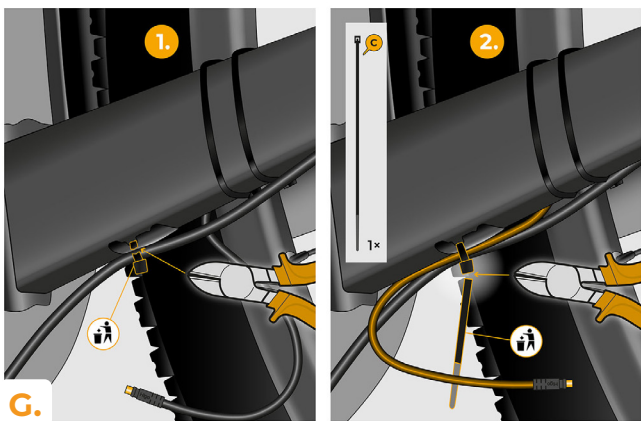
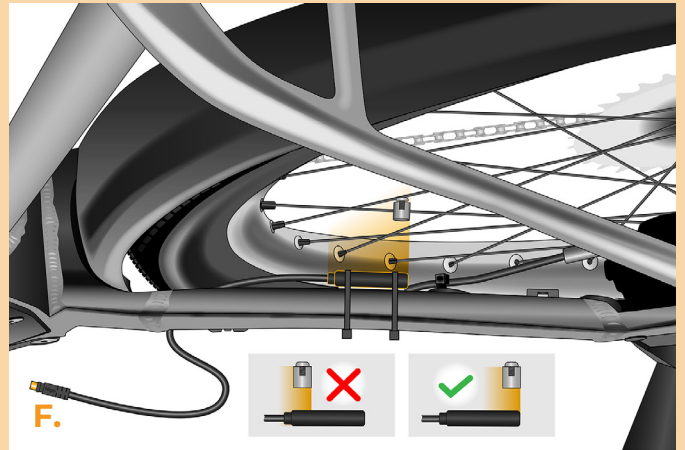
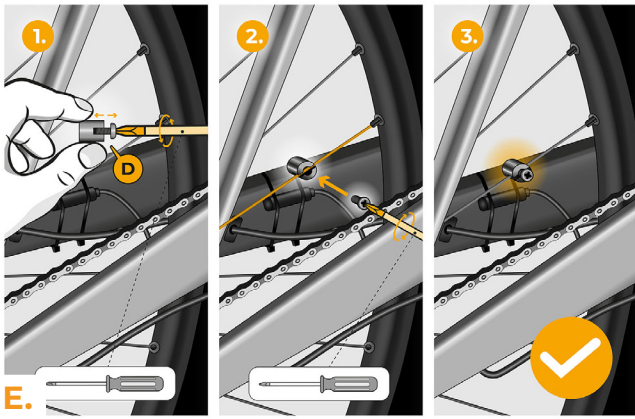
- A.** Préparation de l'installation:
(les outils peuvent varier en fonction de la conception du VAE.)
1. Le tournevis Torx T30
 2. Le tournevis Torx T40
 3. Le tournevis cruciforme PH2
 4. La clé allen H2.5
 5. La pince coupante latérale
- B.** Vérifiez le contenu du colis selon l'image.
- C.** Éteignez le vélo électrique.



ÉTAPE 2: Démontage de l'aimant RIM et installation du capteur de vitesse

- A.** Retirez l'aimant RIM d'origine de la valve de la roue arrière. Gardez-le pour la ré-installation éventuelle (étape 10).
- B.** Nettoyez le côté inférieur de la fourche arrière avec un mouchoir (B).
- C.** À l'aide de ruban adhésif double face, fixez le câble du capteur de vitesse (A) à la place nettoyée du côté intérieur de la fourche arrière. Deuxième bout du câble avec le connecteur doit être dirigé vers le moteur.
- D.** Fixez fermement le capteur de vitesse (A) avec deux rubans de serrage en plastique (C). Coupez les restes du ruban qui dépassent avec la pince coupante latérale.
- E.** En utilisant le tournevis cruciforme PH2, fixez l'aimant sur l'un des rayons de la roue arrière. Placez l'aimant de manière que le côté lisse soit orienté vers l'extrémité du capteur de vitesse.
- F.** Vérifiez la position du capteur de vitesse et de l'aimant l'un par rapport à l'autre.
- G.** A l'aide du ruban de serrage en plastique (C), fixez le câble du capteur de vitesse sur le côté intérieur de la fourche arrière, près du moteur, pour éviter tout le contact indésirable pendant que la roue arrière tourne. Coupez les restes du ruban qui dépassent avec la pince coupante latérale.

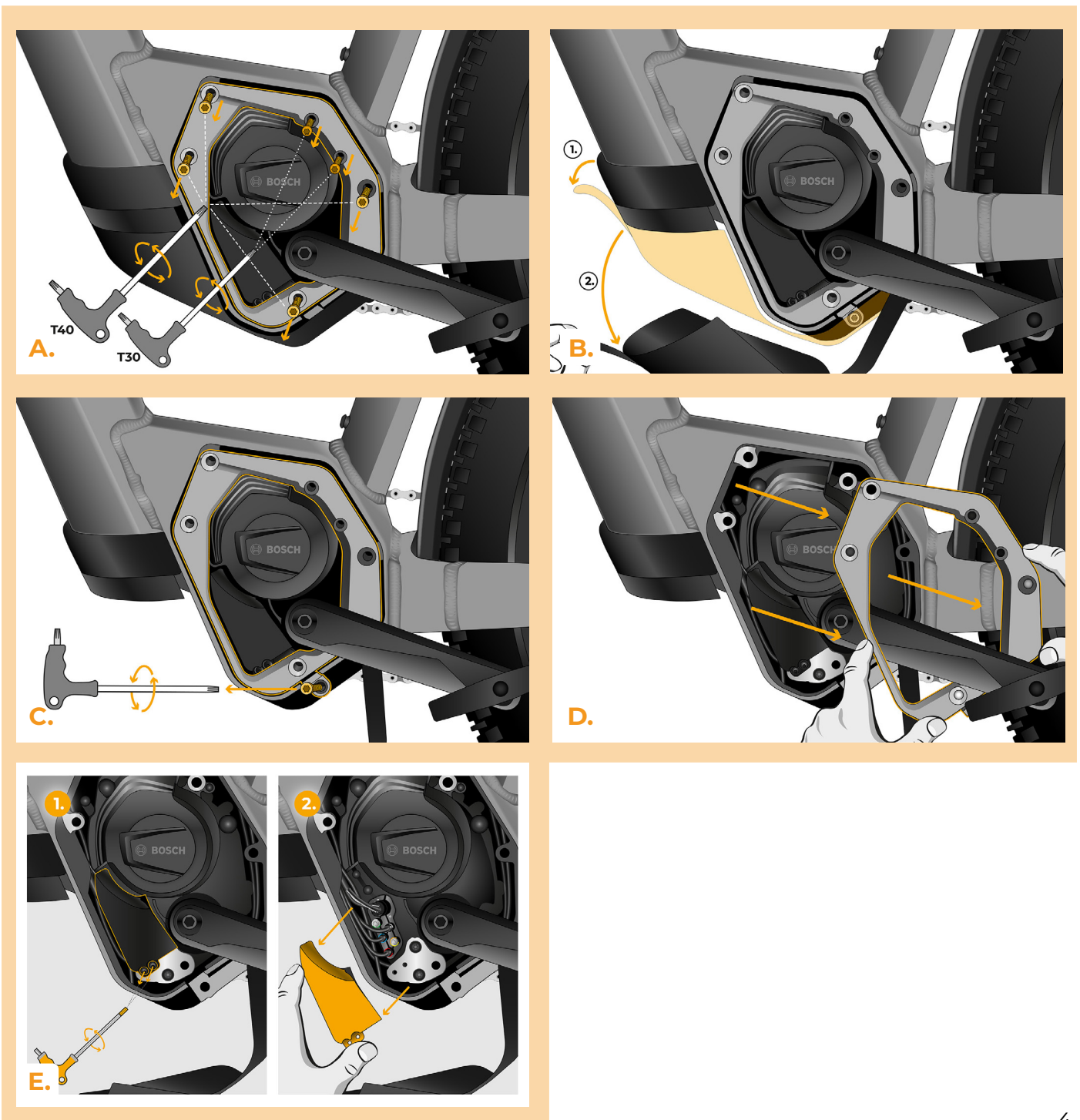




ÉTAPE 3: Demontage du couvercle

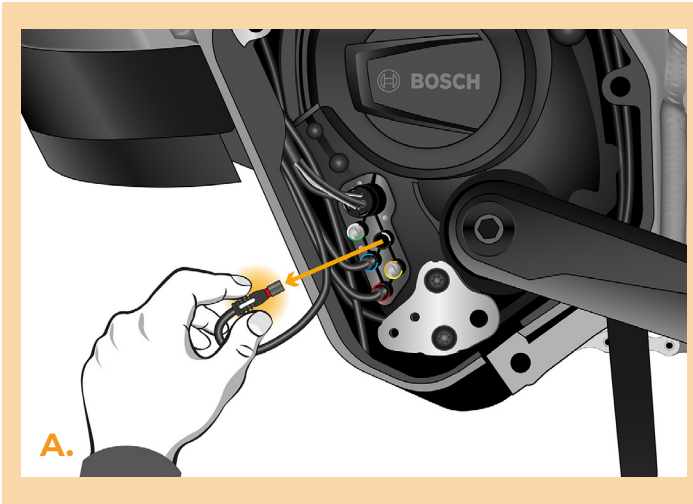
Le démontage du couvercle de moteur peut varier selon la conception du VAE.

- A.** Dévissez toutes les vis qui maintiennent le couvercle du moteur en utilisant les tournevis Torx T30 et T40.
- B.** Retirez le couvercle en plastique inférieur du moteur pour accéder à la dernière vis fixante le couvercle.
- C.** En utilisant le tournevis Torx T40 dévissez la dernière vis.
- D.** Enlevez le couvercle du moteur.
- E.** À l'aide de la clé allen H2.5, dévissez les 2 vis qui maintiennent le couvercle latéral du moteur et retirez-le.



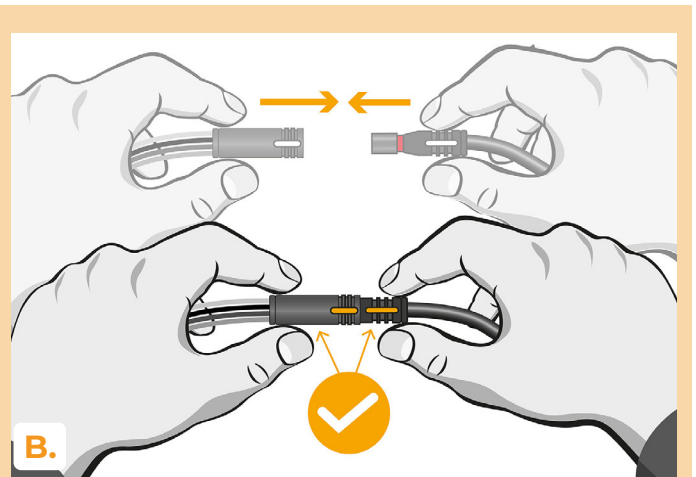
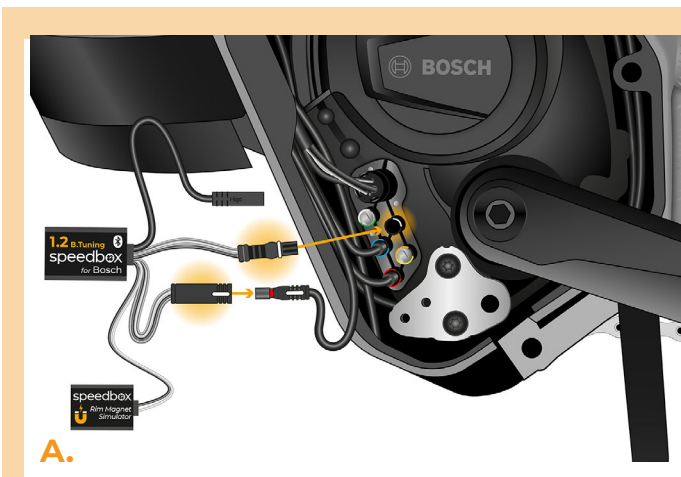
ÉTAPE 4: Débranchement du connecteur de moteur

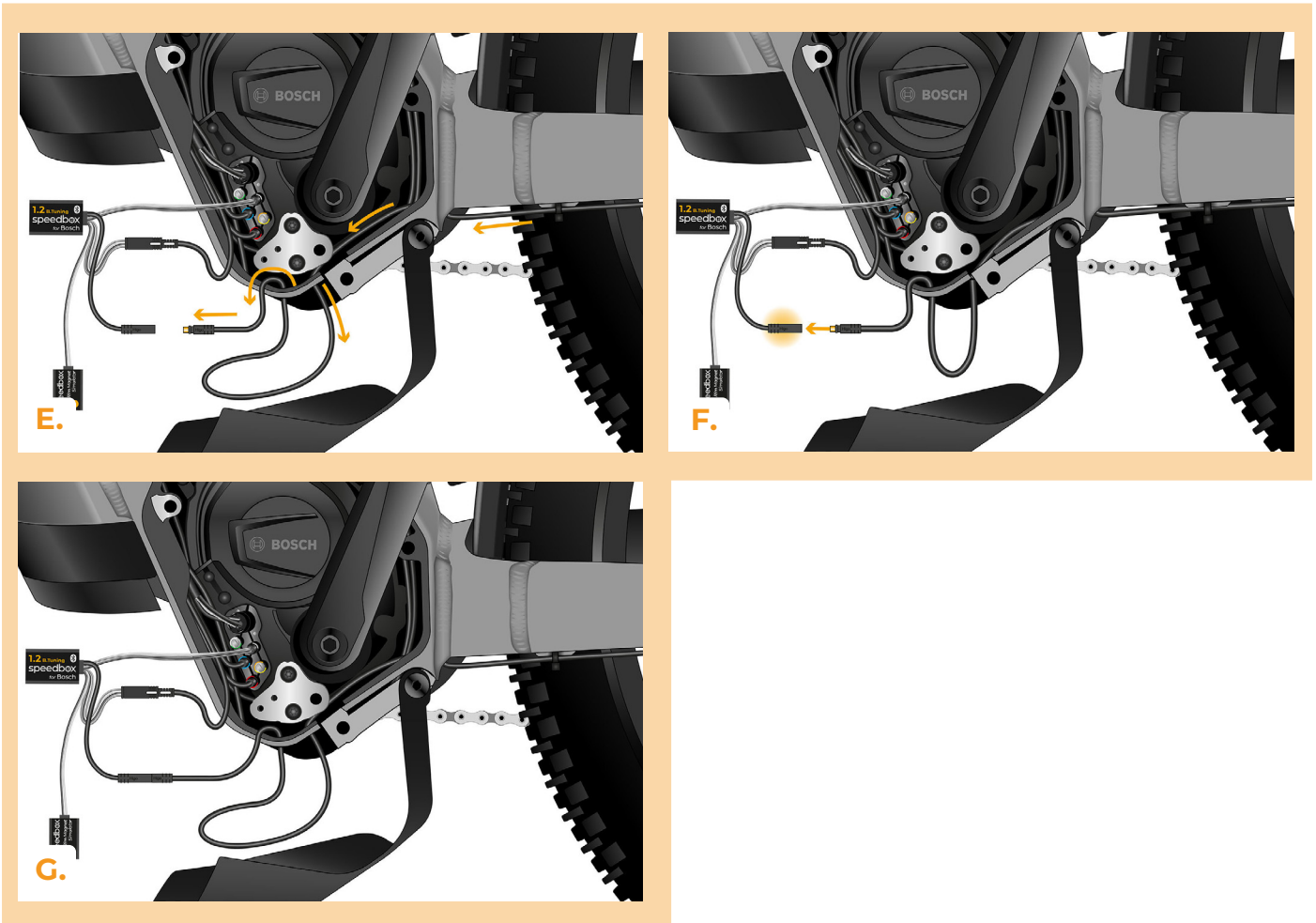
- A.** Débranchez le connecteur qui mène du moteur vers l'écran.



ÉTAPE 5: Installation de la SpeedBox

- A.** Branchez les connecteurs de la SpeedBox dans le moteur à la place des connecteurs d'origine.
- B.** Branchez les connecteurs débranchés du moteur du vélo électrique (Étape 4) dans les connecteurs SpeedBox. Faites attention à la position correcte des verrous des connecteurs.
- C.** Tirez le câble du capteur de vitesse jusqu'au moteur.
- D.** Branchez le câble du capteur de vitesse à la SpeedBox.
- E.** Vérifiez que le branchement correspond à l'image.



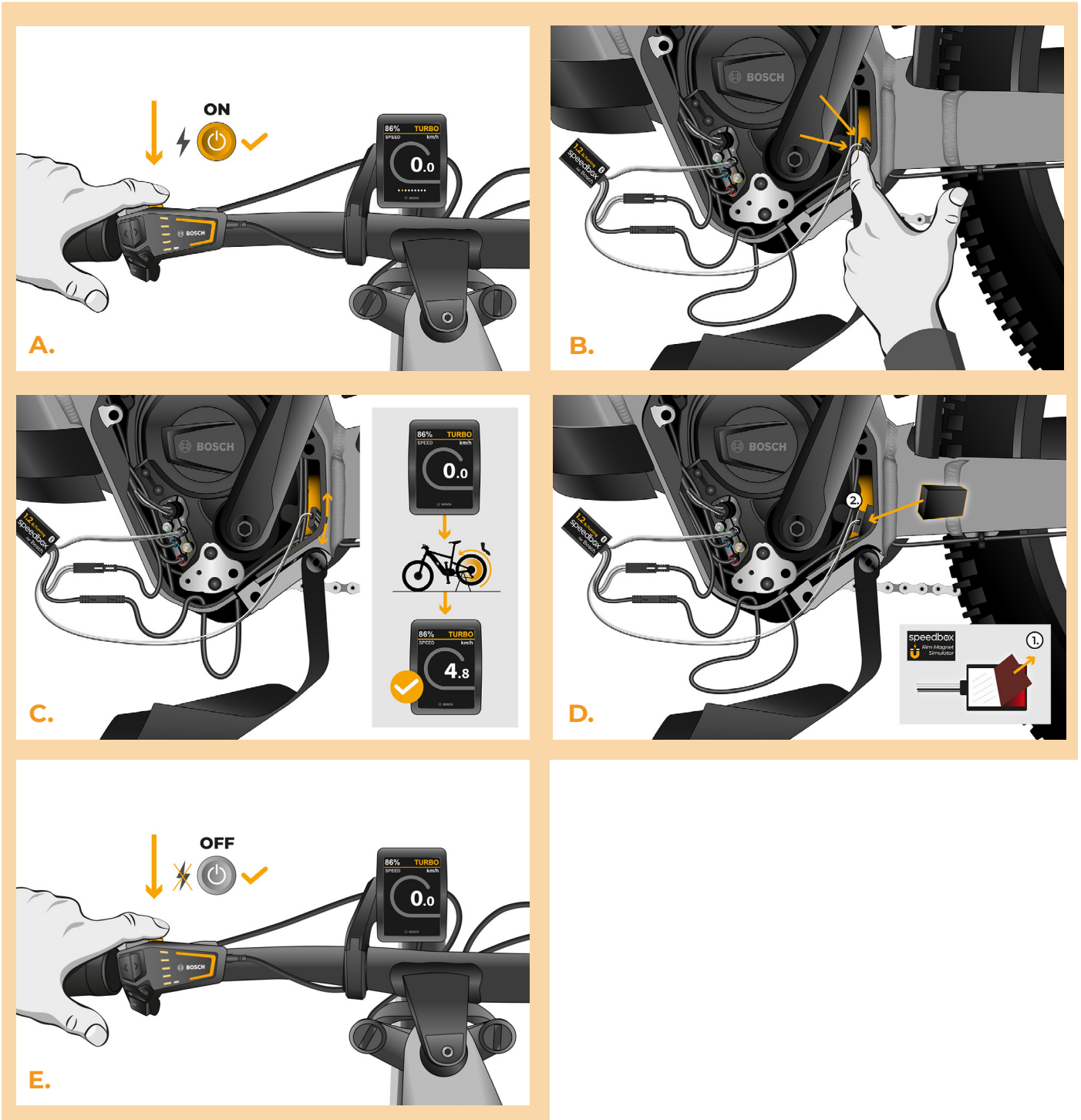


ÉTAPE 6: Installation de l'aimant RIM et l'activation de la SpeedBox

- A.** Allumez le vélo électrique.
- B.** Maintenant testez le signal de la petite boîte marquée le Rim Magnet Simulator. Placez le Simulator sous la partie inférieure du moteur, le plus près possible de la fourche arrière.
- C.** Patientez 20 secondes, ensuite faites tourner la roue arrière. Si la vitesse réelle s'affiche à l'écran, vous pouvez coller fermement le Rim Magnet Simulator avec du ruban adhésif double face. Si la vitesse réelle ne s'affiche pas à l'écran (0.0 km/h s'affiche), déplacez légèrement le Simulator et répétez le test en tournant la roue arrière à l'aide de la pédale jusqu'à ce que le signal soit en ordre.
- D.** À l'aide de ruban adhésif double face, collez le RIM Magnet Simulator à la place souhaitée. Si nécessaire, utilisez le petit coussin en mousse pour fixer le RIM Magnet Simulator afin de l'empêcher de bouger.
- E.** Éteignez le vélo électrique.

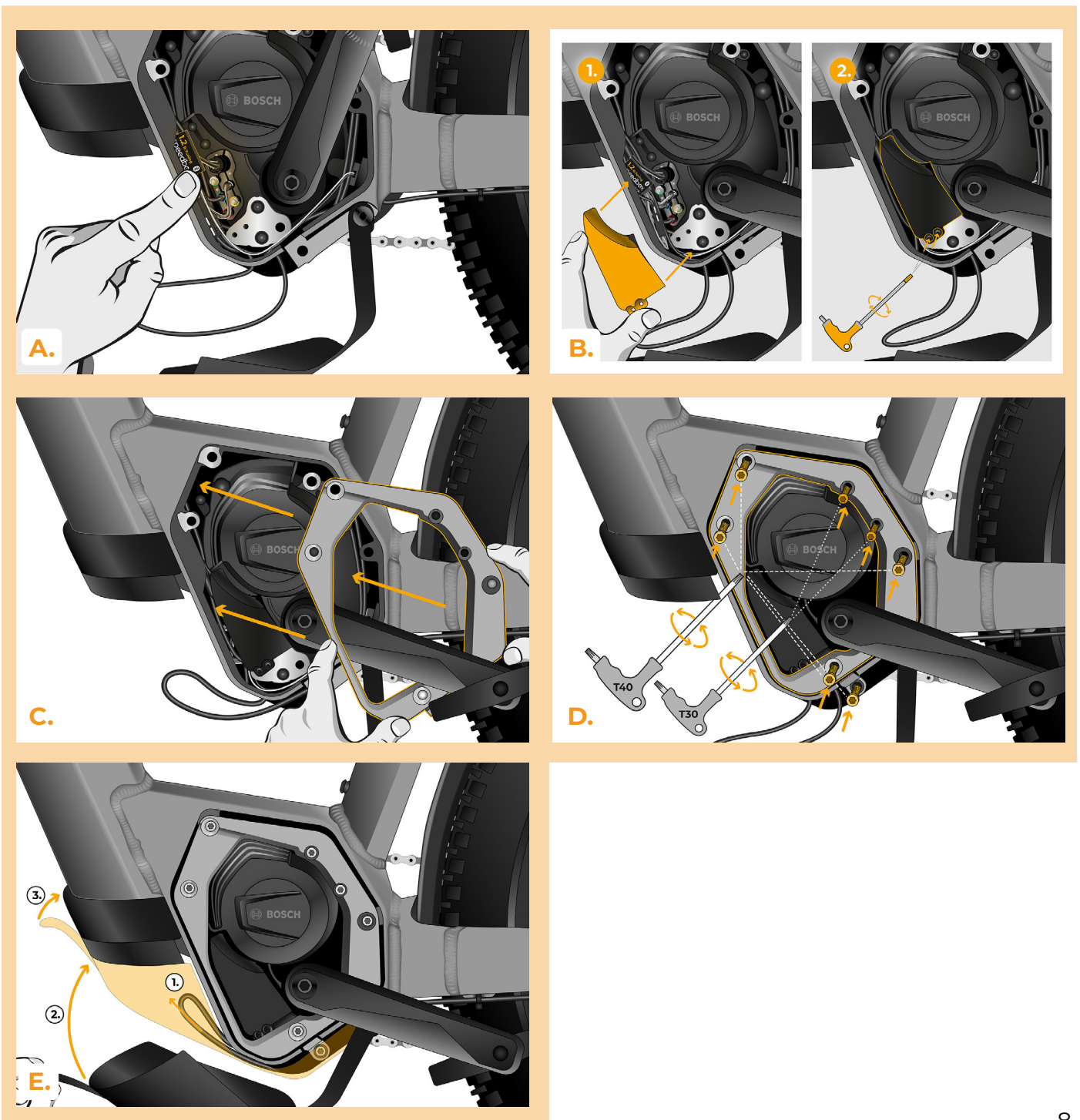
speedbox

break the limits



ÉTAPE 7: Assemblage du couvercle du moteur

- A.** Entassez la SpeedBox et tous les connecteurs et les câbles dans l'espace libre autour du moteur.
- B.** Remettez le cache connecteurs à sa place d'origine et fixez-le avec 2 vis en utilisant la clé allen H2.5.
- C.** Remettez le couvercle du moteur à sa place.
- D.** En utilisant le tournevisTorx T30 et T40, revissez toutes les vis tenant le couvercle du moteur. Assurez-vous que toutes les vis sont bien reserrées.
- E.** Tirez le câble du capteur de vitesse sous le couvercle inférieur en plastique du moteur, enlevez celui-ci et fixez-le.



ÉTAPE 8: Vérification du fonctionnement de tuning

- A.** Allumez le vélo électrique.
- B.** Après avoir allumé le vélo électrique pour la première fois, entrez dans le Menu pour vérifier la circonférence de la roue de votre vélo électrique: "Paramètres" > "Mon Vélo" > "Circonférence des roues". Ensuite, revenez à l'écran d'accueil.
- C.** Activez brièvement la fonction WALK ou basculez entre deux modes d'assistance (- + - +) pour activer/désactiver la SpeedBox = la valeur de 3.5 km/h ou 2.5 km/h, indiquant la vitesse maximale, sera affichée à l'écran. Attention: Il faut activer/désactiver la SpeedBox avant de commencer à rouler, jamais pendant la conduite.



ÉTAPE 9: Réglage de la vitesse maximale

- A.** Pour régler la vitesse maximale d'assistance, changez les modes à partir de TURBO à eMTB – TOUR+ – ECO – TOUR+ – eMTB – TURBO (- - - + + +). Ensuite, la limite de vitesse actuelle sera affichée à l'écran.
- B.** Pour changer la vitesse maximale, il faut activer/désactiver la fonction WALK (dans ce cas en appuyant sur les boutons „-“ et „+“) ou tourner la roue arrière de 360°. La dernière limite affichée sera enregistrée après 5 secondes d'inactivité.
- C.** Afin d'éviter la détection de tuning dans votre vélo électrique, il faut laisser le vélo allumé après chaque randonnée jusqu'à ce que la valeur de 0.0 km/h s'affiche en permanence.

A.

B. +5 km/h

STEP 1

STEP 2

ÉTAPE 10: Désactivation et réinstallation de l'aimant RIM sur la valve de roue arrière

- A.** Si vous voulez réinstaller l'aimant RIM d'origine, désactivez d'abord la SpeedBox en basculant entre les modes de la manière suivante: de TURBO à eMTB – TOUR+ – ECO – TOUR+ – ECO – OFF (- - - + - -). L'écran affichera la vitesse de 12.0 km/h. Eteignez le vélo et remettez le Rim Magnet d'origine sur la valve de la roue arrière. Ensuite allumez le vélo et faites un petit tour à vélo. En roulant, changez des vitesses jusqu'à ce que la vitesse réelle apparaisse à l'écran.
- B.** Pour réactiver la SpeedBox, démontez le Rim Magnet et changez de nouveau les modes de TURBO à eMTB – TOUR+ – ECO – TOUR+ – ECO – OFF (- - - + - -). La vitesse de 11.0 km/h s'affichera à l'écran, ce qui signale que la SpeedBox est de nouveau activée.

STEP 1 OFF SPEEDBOX

STEP 2 RETURN ORIGINAL RIM MAGNET

A.

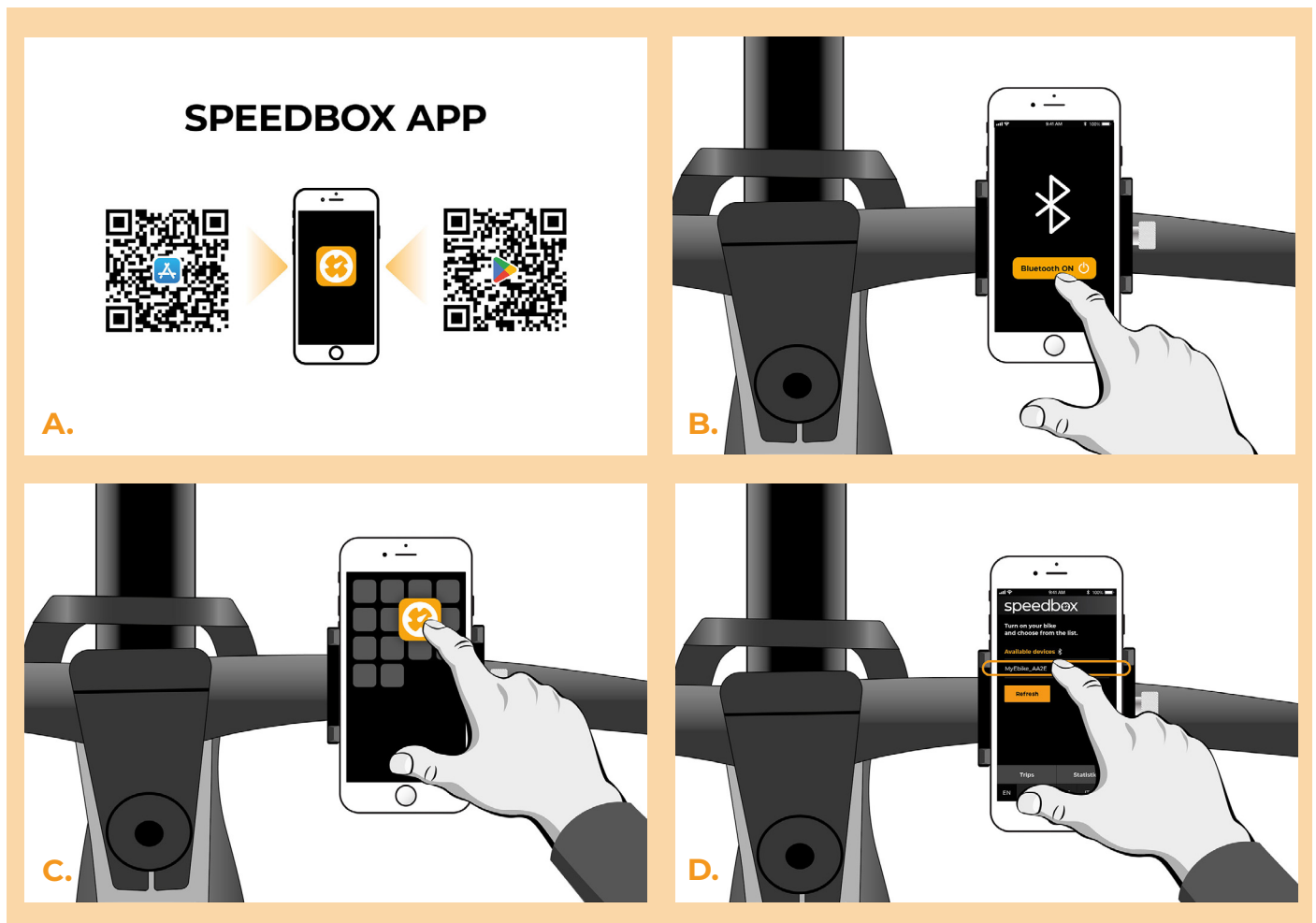
STEP 1 UNINSTALL ORIGINAL RIM MAGNET

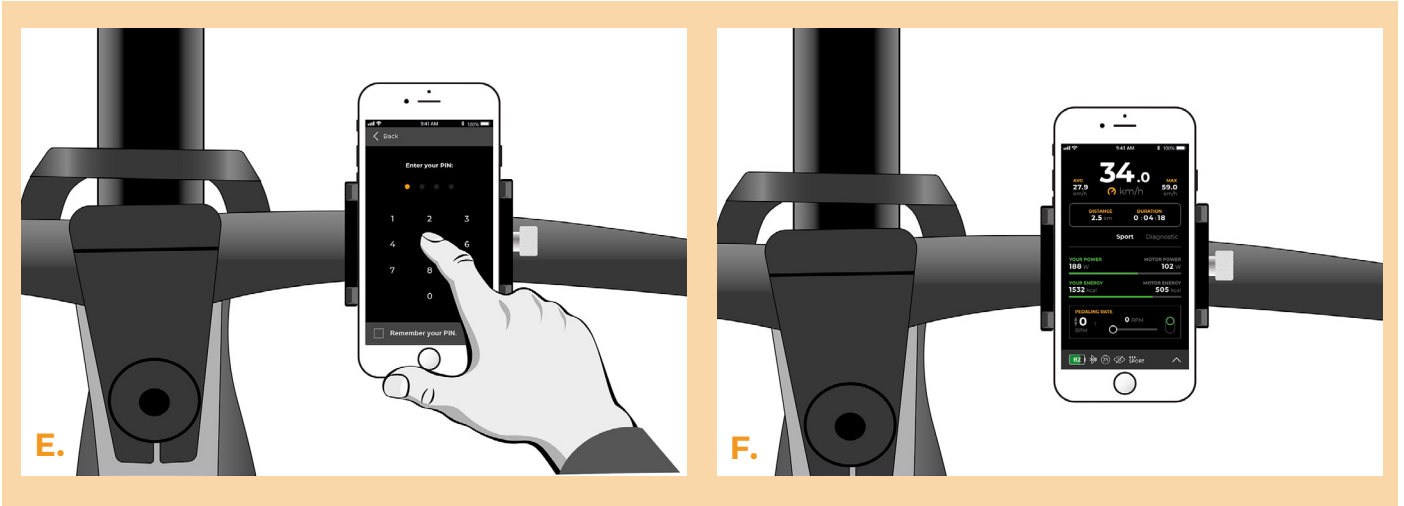
STEP 2 ON SPEEDBOX

B.

ÉTAPE 11: Coupler (la SpeedBox) avec l'application SpeedBox

- A.** Téléchargez l'application SpeedBox App de Google Play ou de l' App Store.
- B.** Activez Bluetooth dans votre téléphone portable.
- C.** Lancez la SpeedBox App. Autorisez les services de localisation, si vous y êtes invité.
- D.** Choisissez l'appareil MyEbike_xxxx. Si vous ne le trouvez pas dans la liste, appuyez sur le bouton "Rafraîchir" et assurez-vous que:
 1. Le vélo est allumé.
 2. Vous n'êtes pas éloigné plus qu'à 5 m de votre vélo.
 3. Le Bluetooth dans votre smartphone est activé.
 4. Vous avez autorisé l'App SpeedBox à accéder à la localisation (GPS) dans votre smartphone.
- E.** Choisissez votre propre code PIN et le mot de passe du service.
- F.** A partir de là, vous pouvez profiter des avantages de la SpeedBox App (manipuler avec le kit; suivre les données de chaque balade - performance du moteur, consommation de l'énergie, etc.; fixer la limite de vitesse maximale.).





www.speedbox-tuning.fr

Ebike Electronic s.r.o.

Rybna 716/24 | 110 00 Praha 1 | Czech Republic | ID: 05553555 | VAT: CZ05553555

